

Notice

株式会社エーオーアイ・ジャパン

お取引様各位

2017年9月1日

SYSTEM01/02/03シリーズ ”フラッシュモード”機能追加サービス (有償) 開始のお知らせ

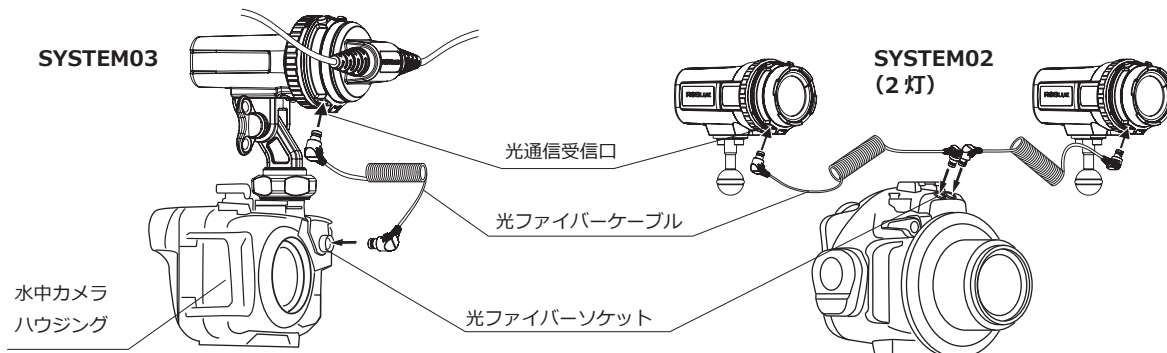
この度、ライトをストロボのように光らせる「フラッシュモード」を開発しました。

「フラッシュモード」は、RGBLue System シリーズ全てのライトモジュールに対して追加することができる機能です。

1. ライトをカメラの内蔵ストロボに同調させフラッシュ発光させることができるので、光を苦手とする生物の撮影等に有効です。
2. シーアンドシーもしくはオリンパス製の光ファイバーケーブルを使用します。
3. 光量はプリセットされた3種類 (最大光量はライトの最大光量と同じです) から選びます。

※フラッシュモード機能追加後もライトの機能、操作方法に変更はなく従来通りご使用いただけます。

[フラッシュモード接続イメージ]



フラッシュモードは RGBLue SYSTEM 01/ 02 / 03 シリーズ全てのライトモジュールに機能追加できます。

- ・フラッシュモードは内蔵ストロボを備えたカメラおよび水中ライトと水中ハウジングを接続する光ファイバーケーブル (オリンパス製、SEA&SEA 社製等) が必要となります。
- ・プリ発光機能のないカメラでは使用できません。また、ストロボのモード設定 (赤眼軽減等) によっては使用できない場合があります。
- ・最大光量はライトの無段階調光時の最大光量となります。
- ・LM5K2500V(SYSTEM01-2) をご使用の場合、フラッシュモード機能追加により点滅モードが使用できなくなります。
- ・フラッシュモードとリモートコントローラー RGB-RC01 との併用はできません。
※ライトモード時はリモートコントローラーは使用可能です。(ライトとリモートコントローラーを光ファイバーケーブルで接続してください)
- ・外部への内蔵ストロボ光を遮断できない水中ハウジングではストロボ光により効果がなくなる場合があります。

フラッシュモード機能追加サービス

お手持ちの RGBLue 製ライトモジュールをお預かりしてフラッシュモード機能を追加する有償サービスとなります。

フラッシュモード機能追加サービスのお申込みは下記の二通りの方法があります。

- ①お客様のライトモジュールをお預かりし、作業後返却する。→ 販売店を通して、または弊社に直接お申し込み。
- ②ご購入いただいた製品 (新品状態) を機能追加。→ 販売店等でのご購入と同時に申し込み。

フラッシュモード機能追加サービス受付開始 2017年9月4日 (月)

機能追加費用 (送料含まず) **¥3,500 (税抜)**

機能追加作業は通常 7 ~ 10 営業日をいただいておりますが、混雑状況等により変わりますのでお申し込み時にご確認ください。

フラッシュモード機能サービス対象機種 (ライトモジュール)

SYSTEM01 シリーズ: LM5K2200B、LM5K2500V (R)、LM5K3000V (R)

SYSTEM02 シリーズ: LM5K2500M、LM5K3000M

SYSTEM02-PC シリーズ: LM4.2K2200G

SYSTEM03 シリーズ: LM5K1300V、LM4.2K1100G



RGBLue 公式Facebook にてフラッシュモードの動画を公開中 (2017.09.01) <https://www.facebook.com/rgblue.jp/>

株式会社エーオーアイ・ジャパン

221-0056 神奈川県横浜市神奈川区金港町2-1 パークタワー横濱ポートサイド2F

Tel: 045-441-0125 Fax: 045-441-0090

